



Catégorie C8 - Kart - 16-99ans

1. Définition

- A : Sont admis dans la catégorie 8, les véhicules dont le châssis dérive directement des karts à moteur et respectant d'une part le point B ci-après, ainsi que tous les paramètres et illustrations indiqués dans ce règlement.
- B : La copie de pièces n'est pas autorisée. Mise à part pour l'adaptation de l'axe arrière, seule l'utilisation de pièces vendues publiquement par des sociétés juridiques assumant la responsabilité pour leurs produits et offrant sur le marché des véhicules complets est autorisée.

2. Dimensions

Empattement	Min 1000 mm	Max 1100 mm
Largeur avant	Min 1000 mm	Max 1200 mm
Largeur arrière	Min 1100 mm	Max 1400 mm
Garde au sol	Min 20 mm	Max 80 mm
Jantes	5 "	
Roulements	Ø int min 17 mm	
Pneumatiques avant (Slick)	10 x 4.50-5 / 10 x 4.60-5	
Pneumatiques arrière (Slick)	11 x 7.10-5 / 11 x 6.00-5 / 11 x 5.00-5	
Pneumatiques avant (Pluie)	10 x 4.00-5 / 10 x 4.50-5	
Pneumatiques arrière (Pluie)	11 x 5.00-5 / 11 x 6.00-5 / 11 x 6.50-5	

3. Poids

Le poids maximum du kart avec le pilote en tenue complète est mentionné dans le règlement général.

En cas de surcharge pondérale:

La FISD se réserve le droit d'accorder une dérogation de maximum 10% du poids pour autant que son véhicule ne soit pas lesté.



4. Lests

Les lests éventuels doivent être fixés selon les règles définies par le document « **Règlement Technique FISD** » Chapitre II – Point C.

L'utilisation de plombs dans la structure du châssis, n'est pas admise.

Si le lest est fixé au siège, la fixation doit être réalisée avec deux vis munies de rondelles type karting selon les images ci-après.



5. Châssis

Le châssis doit être en acier. Les matériaux composites et les alliages légers sont interdits, ainsi que les aspérités anguleuses ou pointues (par ex. ailerons). Toutes les pièces du châssis doivent être solidement fixées les unes aux autres.

Des pare-chocs avant et arrière en tube sont montés sur le châssis. (Les mesures recommandées sont celles standardisées par les constructeurs de karts, c'est-à-dire avant 16 mm de diamètre et arrière 20 mm de diamètre.) Le châssis doit avoir au minimum un plancher rigide qui couvre toute la surface entre le tube avant du siège et celui frontal du châssis. Ce dernier ne doit toutefois pas dépasser le bord intérieur des carénages frontal et latéraux ainsi que celui du parechoc arrière

Le plancher du kart devra consister d'une tôle métallique (acier) d'une épaisseur minimale de 1,5mm

L'utilisation de tout amortisseur ou système de suspension élastique ou articulée est interdite.

6. Direction

Elle doit être de type karting commandée par un volant, une colonne de direction et des tirants rigides et métalliques. Tous les éléments de la direction doivent comporter un système de fixation avec écrous autobloquants.

7. Carénages

Le montage des carénages latéraux et du cale-pied portant la marque d'homologation (même si elle est périmée) est obligatoire. La surface extérieure des carénages latéraux doit coïncider



avec le plan passant par les surfaces extérieures des roues avant et arrière. (Pas si l'on utilise des pneus pluie).

8. Siège –protections du dos et la nuque

Siège de kart, de dimensions appropriées à la taille du pilote, de façon à le retenir pendant toutes les manœuvres de conduite. **L'application d'un système d'appuie tête est autorisé.**

9. Pneumatiques

Seul l'utilisation de pneumatiques de type kart gonflable est autorisée Il est interdit d'apporter des modifications autres que l'usure normale sur les pneumatiques.

La limite de pression des pneus est de 3,5 bar.

10. Essieux

L'essieu arrière peut être mono pièce ou coupé pour rendre les roues arrière indépendantes ; dans le dernier cas, le roulement ont un diamètre min de 17mm. Il est admis d'ajouter au châssis deux tubes de diamètre max 35mm ayant la fonction de supporter le quatrième roulement de l'essieu arrière. Des éléments articulés permettant de modifier l'alignement les roues arrière sont interdits.

Description de solutions techniques admises pour rendre les roues arrière indépendantes. Modifications des supports du siège et la colonne de direction afin de les ramené au centre du véhicule (Fig.17 et Fig. 18).

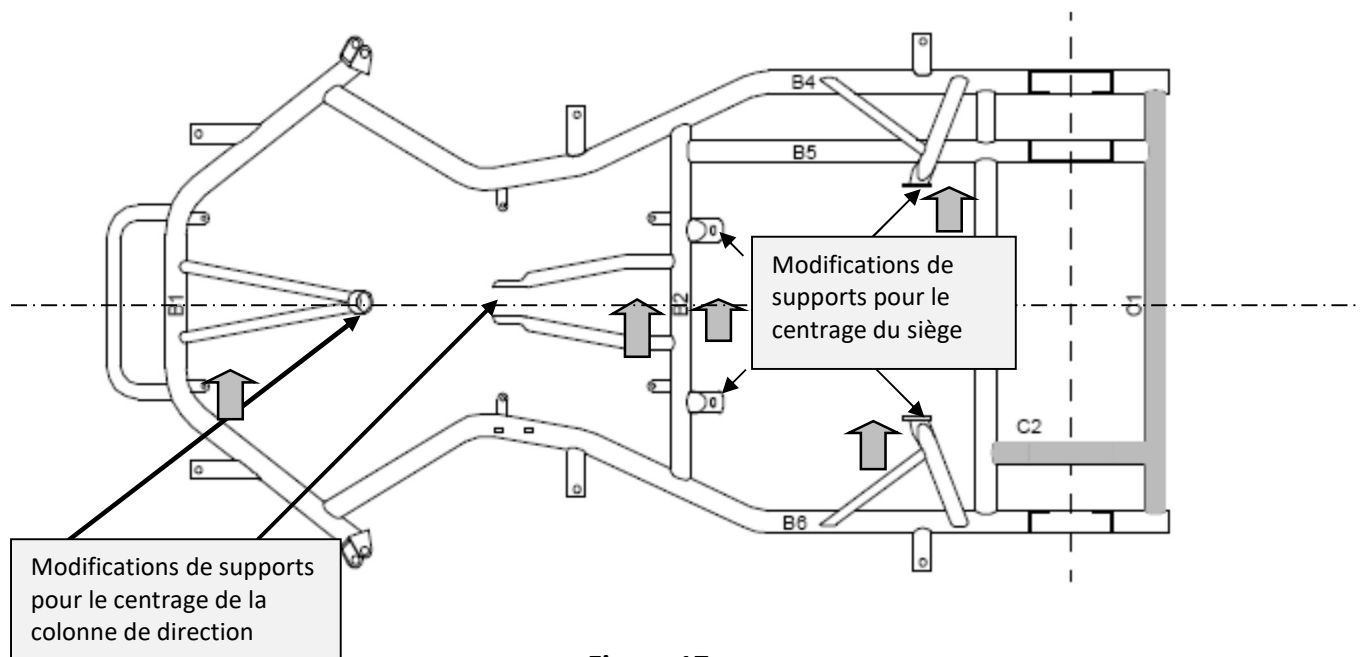


Figure 17

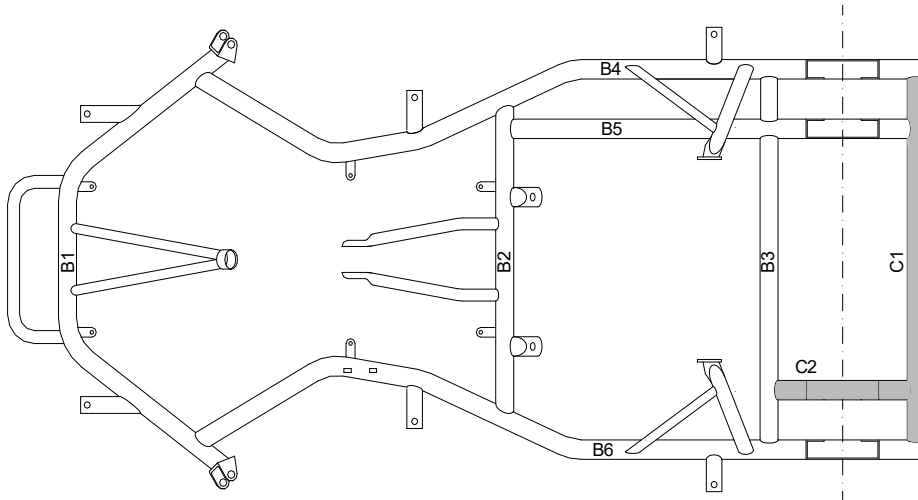


Figure. 18

Châssis avec essieu arrière entier fixes, moyeux de roue avec roulements, sans addition de tubes C1 et C2 (Fig. 19)

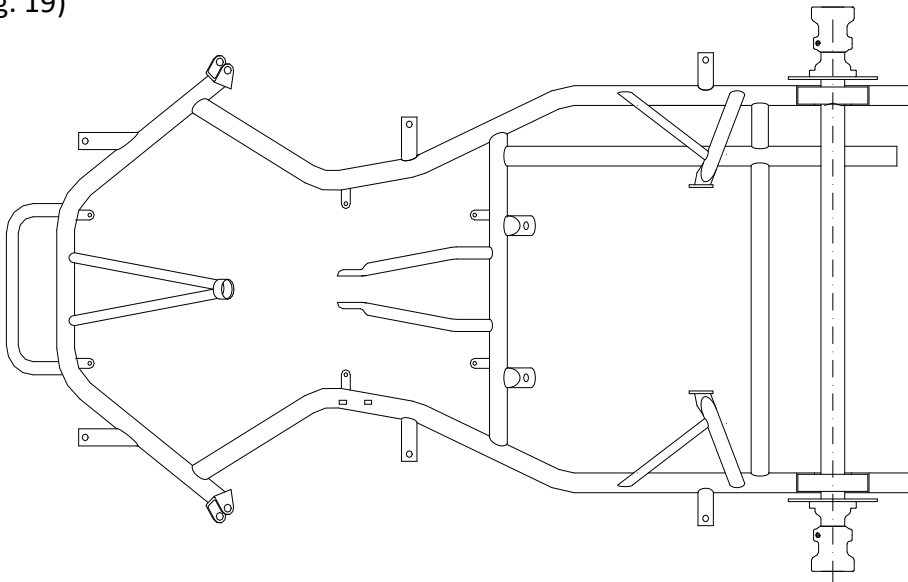


Figure 19



Châssis avec essieu arrière coupé en deux pièces, roulements à l'extrémité, avec addition de tubes C1 et C2 au châssis (Fig. 20)

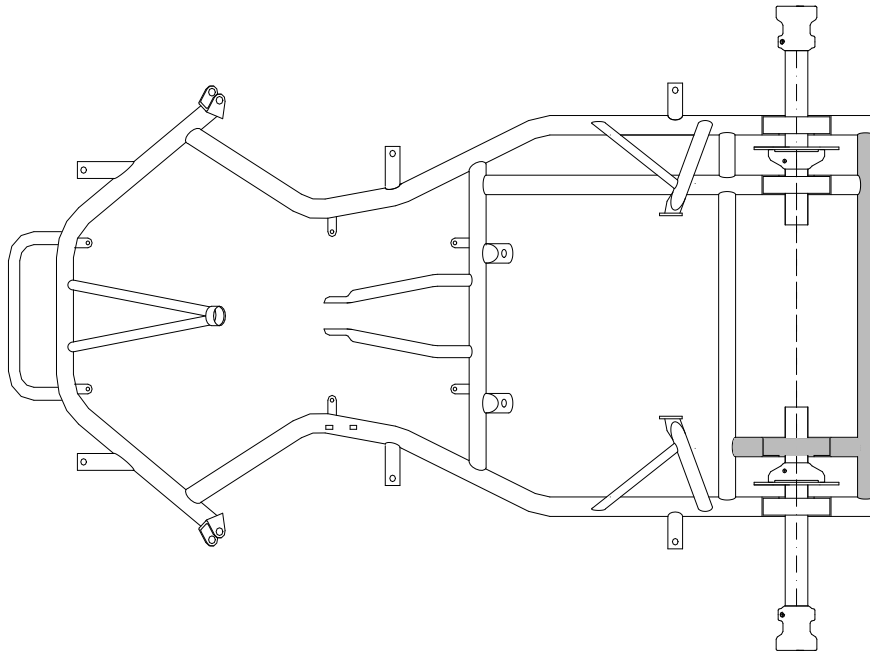


Figure 20

Châssis avec essieu arrière entier fixes, moyeux de rue avec roulements, et addition de tubes C1 et C2 (Fig. 21)

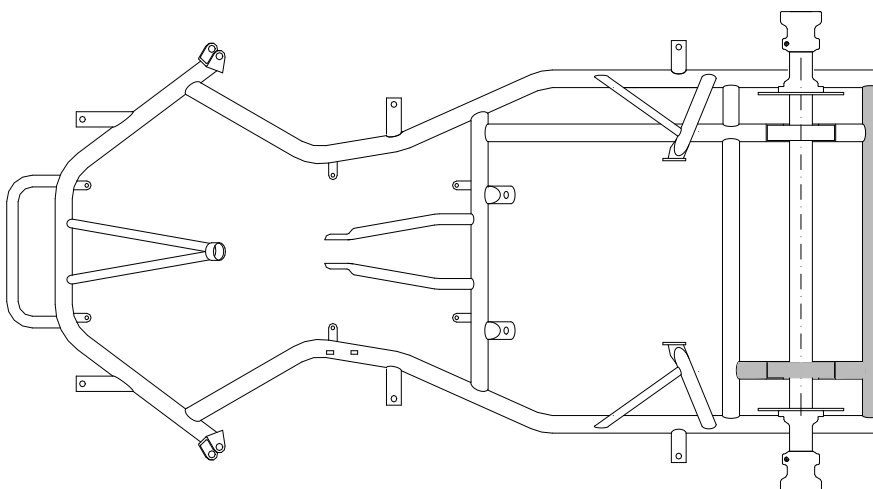


Figure 21



11. Freins

Le système de freins, uniquement à disques, à actionnement hydraulique ou mécanique, sur deux ou quatre roues. Si le véhicule est équipé que de deux freins ces derniers doivent se trouver uniquement sur le train arrière. La commande du frein doit être dotée de système de sécurité, doublée, à câble d'acier qui intervient lors d'une rupture de la commande principale. La pédale, ou les pédales ne devront jamais dépasser le pare-chocs avant et elles devront être montées sur un pivot non soudé au châssis.

L'essieu arrière, en matériau magnétique plein ou ajouré, peut être mono pièce ou coupé pour rendre les roues arrière indépendantes ; dans ce cas, le système de freinage doit être appliqué sur les deux demi essieux

12. Lubrification et poussée

Au cours de la descente, la lubrification et l'application de systèmes de poussée mécaniques ou manuels de tout genre sont interdits.

13. Equipement spécifique

L'équipement de course est défini par le document « Règlement Technique FISD ». Chapitre II – Point B.

En plus le port de la minerve type kart ainsi qu'un gilet protège côtes type Karting est obligatoire pour cette catégorie. (Le gilet protège côtes ne doit pas être issue d'une fabrication artisanal).

14. Plaque porte numéro

Le montage dans la partie avant du véhicule d'une plaque porte numéro de couleur blanche et de dimensions 20 x 20 cm est obligatoire. Le numéro de course est défini par le document « Règlement Technique FISD » Chapitre II – Point I.

15. Remorquage

Selon la définition du document « Règlement Technique FISD » Chapitre II - Point F.

16. Sanctions

Le non-respect du présent règlement, entraînera l'exclusion de la compétition ceci sans aucune dérogation dans le cas d'une course FISD.



17. Historique des modifications

Redéfini et approuvé l'AG de Anneyron le 12 novembre 2010

Modifications approuvées lors de l'AG de Predappio 05.11.2011 :

- Point 2: Dimensions des roulements
- Point 4: Prise de référence au règlement technique FISD
- Point 6: Imposition de la matière des tirants de directions
- Point 9: Retrait de l'imposition des marques de pneus
- Point 10 : Définition de l'essieu arrière
- Point 13: Redondance - Prise de référence au règlement technique FISD
- Point 15: Redondance - Prise de référence au règlement technique FISD

Modifications approuvées lors de l'AG à Wittinsburg le 11.11.2012 :

- Point 2 : Ajout de dimensions de pneus
- Point 9 : Plus de modifications sur les pneumatiques

Modifications approuvées lors de l'AG à Stoumont le 7.11.2015 :

- Point 1: Nouvelle définition pour la copie des pièces et de l'origine de ces dernières
- Point 2: Ajustement des dimensions des pneumatiques selon décision de 2012

Modifications approuvées lors de l'AG à Viu le 13.11.2016 :

- Point 8: Apport appui tête
- Point 13: Ajout d'un gilet protégé côtes

Modifications approuvées lors de l'AG à On le 05.11.2017 :

- Point 4: Précision quant à la fixation de lest au siège
- Point 5: Précision pour la délimitation du plancher

Modifications pour 2022

- Point 5: Epaisseur plaque de fond en acier 1.5 mm.